

АМЕ МММ-2

Двухнаправленная автомобильная
охранная система



INSTALLATION MANUAL
ИНСТРУКЦИЯ ПО УСТАНОВКЕ

AME®

**ПОЛНЫЙ КОНТРОЛЬ
НАД АВТОМОБИЛЕМ**

Installation Manual

General recommendations

Before you begin the installation, disconnect the “-“ terminal of the car battery.

1. The main unit is to be installed inside the passenger compartment, away from sources of moisture and heat. The alarm system main unit includes a built-in shock sensor, so the fitting position of the main unit should be chosen to provide maximal efficient of the shock sensor operation.
2. The RF Base Station with antenna is to be mounted on the windscreen as high as possible to reach maximal communication range between transceiver and vehicle.
3. The siren is installed in the engine compartment or in another location inaccessible for a thief, with the megaphone down or sideward. The location must be away from heat sources and protected from penetration of water. If the siren has a back-up battery, access to the service keyhole must be ensured.
4. The pin switches of the hood and trunk are mounted in locations protected from water and inaccessible when the hood/trunk is closed.
5. All high-power circuits should be fused for respective currents.

Kit Contents

Voltage	9...15V
Current Consumption	20 mA
RF Frequency	433,92 MHz
Working Temperature	-40...+85°C
Maximal Allowable Current via the Relay Contacts:	
- Immobiliser Relay	20A
- Indicators Relay	10A
- Central Door Lock Relays	15A

System Programming

Remote Code Learning

The AME MM-1 has two transmitters in the standard kit, however the system can teach up to four transmitters To increase a number of remote controls to control the alarm system fulfill the below procedure:

1. When the alarm system is disarmed enter the PIN Code:
 - a. Within 7 seconds switch the ignition on/off twice and then switch it on again.
 - b. The LED will be flashing quickly. After quick flashing the LED will flash in a rate of one flash per second.
 - c. Count a number of flashes equal to your PIN Code and switch the ignition off.
 - d. If the PIN Code is correct the alarm system with double beep will confirm the Remote Code learning entered.
2. Press button 1 of each remote control you want to program to the system. One siren beep will confirm the transmitter code is learnt. When you are programming a two-way transmitter please wait a few seconds after

the beep until the indicator icon on the LCD screen is flashing two times to confirm the main unit code has been programmed to the transceiver, otherwise the pager function will not work.

3. To exit the Code Learning switch the ignition off and wait for 15 seconds, a double siren beep will confirm that Code Learning has exited. NOTE: If you want to move to the Function Programming switch the ignition back on before the double siren beep.

WARNING!: When you press button 1 while programming the Two-way Transceivers at the same time the main unit code is being programmed to the transceiver memory for the pager function to enable, so wait for the indicator icon on LCD panel to flash a double flash to confirm the main unit code is learnt by the transceiver. Be noted the pager function on the Transceiver will only be available with the latest learned alarm unit. If you program the transceiver to different alarm unit the previous unit code will be removed from the transceiver memory.

Function programming.

1. Follow through with transmitter programming and turn the ignition back on (before the double siren beep in the above item 3!).
2. Press button 1 on the transmitter 15 times. The alarm system will provide an audible confirmation on each pressing the button. When you are pressing the button the 15th time the siren will emit two long beeps followed by two short beeps.
3. Press buttons 1 and 2 together to enter the Installer Software Switch Table.
4. Enter the number of the function that you want to adjust by pressing button one on the transmitter to increase the number of function or by pressing button 2 to reduce the number of function.
5. Each time the transmitter button is pressed; the siren will beep to indicate the switch that is selected. The following siren beep sequence will be used: Switch 1 = One short beep, Switch 2 = Two short beeps, ... Switch 5 = One long beep, Switch 6 = One long beep and one short beep, ... and so on.
6. Press both buttons 1 and 2 to toggle the status of the dual state functions from option 1 to option 2 and from option 2 to option 1. If the Software switch includes more than two states, follow the instruction within a respective line of the table below.
7. If option 1 is selected, the LED will be on. If option 2 is selected, the LED will be off.
8. Turn off the ignition and wait 15 seconds. The system will give a double beep to confirm it has exited software switch adjustment.

Software Switch	Function	Default Setting	Option 1	Option 2
1	Dome Light Cars	OFF	ON	OFF
2	Door (+/-) Input Polarity	Negative	Positive	Negative
3	CDL Locking Time	0.8s	0.8s	4s
4	Twenty Second Locking	OFF	ON	OFF
5*	Shock Sensor Main Trigger Sensitivity 1 = Minimum Sensitivity 9 = Maximum Sensitivity LED will flash according to the current setting when the switch is selected. <i>Press buttons 1 and 2 together to enter the setting. When required sensitivity is set press buttons 1 and 2 once again to confirm and exit the setting.</i> Shock Sensor will be in a test mode when this switch is selected to allow testing sensitivity.	5	Up (A beep will confirm each pressing)	Down (A beep will confirm each pressing)
6*	Shock Sensor Pre-Warn Trigger Sensitivity 1 = Minimum Sensitivity 9 = Maximum Sensitivity LED will flash according to the current setting when the switch is selected. <i>Press buttons 1 and 2 together to enter the setting. When required sensitivity is set press buttons 1 and 2 once again to confirm and exit the setting.</i> Shock Sensor will be in a test mode when this switch is selected to allow testing sensitivity.	5	Up (A beep will confirm each pressing)	Down (A beep will confirm each pressing)
7**	Trunk (-)/Pre-Warn(-) Input	Trunk (-)	Trunk (-)	Pre-Warn

***NOTE:**

1. Once you reach the highest or the least sensitivity, no further siren beeps will confirm any further pressings of the transmitter button.
2. The Pre-Warn Trigger Sensitivity cannot be set less than the Main Trigger Sensitivity.
3. If you enter the setting, and do not press the transmitter button, the system will exit the setting in 1 minute automatically and will stay with the sensitivity has been set before.

****NOTE:** If the Pre-Warn option is set and alarm system is armed with the door open (interior light switched on) the input will be enabled after 15 seconds of a door being closed (interior light is turned off).

Wiring Description

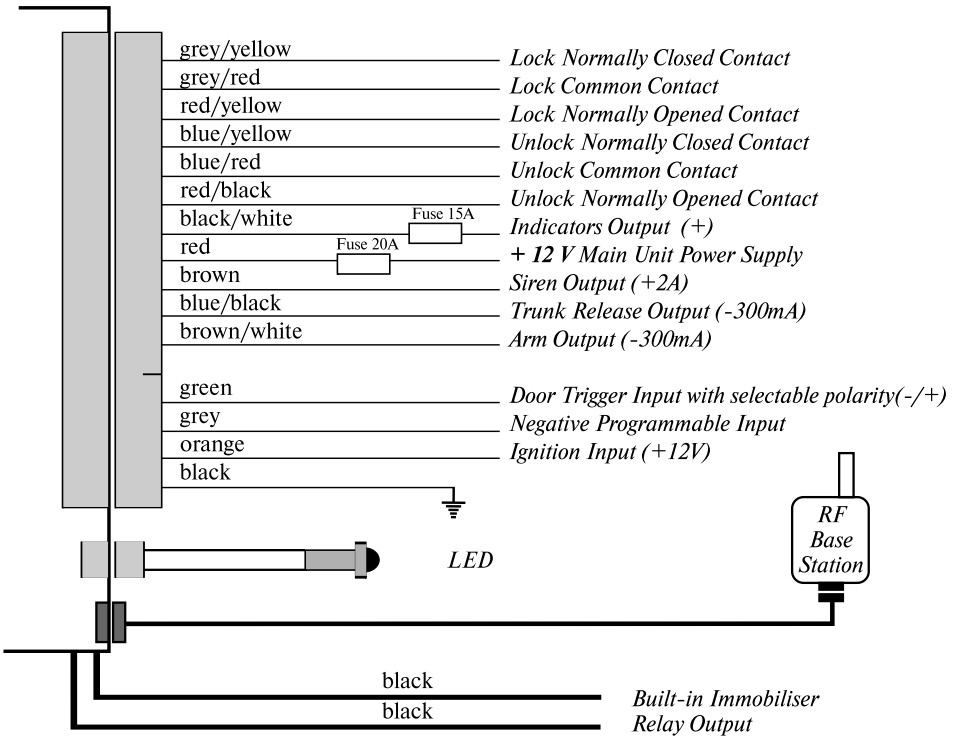
N	Wire Destination	Wire Color	Note
1	Lock Normally Closed Contact	Grey/Yellow	Built-in Relay <i>See Central Door Lock Connection Diagrams</i>
2	Lock Common Contact	Grey/Red	
3	Lock Normally Opened Contact	Red/Yellow	
4	Unlock Normally Closed Contact	Blue/Yellow	
5	Unlock Common Contact	Blue/Red	
6	Unlock Normally Opened Contact	Red/Black	
7	Indicators Output	Black/White	Built-in Relay Contact. <i>Connect to the indicators feed wire via Fuse 15A. Use diodes to separate indicator wires if necessary.</i>
8	Power Supply	Red	<i>Connect to +12V contact of the car battery via 20A fuse.</i>
9	Siren Output	Brown	+ 2 A
10	Trunk Release Output "-" 300 mA	Blue/Black	<i>Connect to the coil of the trunk release relay.</i>
11	Arm Output	Brown/White	"-"300 mA when Armed. <i>To control an extra normally closed blocking relay.</i>
12			
13	Door Trigger Input with selectable polarity	Green	The input has the "Dome Light Cars" selectable option. (<i>Installer function 1</i>). The installer function 2 set the input polarity.
14	Negative Programmable Input with two options: 1. Trunk Trigger Input 2. Optional Sensor Pre-Warn Input	Grey	1. If the Trunk Trigger Input is selected the alarm will be triggered as soon as the input is grounded in the armed stage. While remote trunk opening in armed stage the input will be overridden until 10 seconds of trunk is closed. <i>The trunk pin switch should be mounted onto the car body metal. Make sure the switch is reliable disconnected when the trunk cowl is closed, and will be grounded as soon as the trunk is opened.</i> 2. If the Pre-Warn Input is selected and the input is grounded when armed, the siren will emit a few short beeps. While remote trunk opening in armed stage both the pre-warn and door trigger input will be overridden until 10 seconds of trunk is closed. This allows using the door input as the door and trunk trigger input at the same time.
15	Ignition Input	Orange	<i>Connect the Ignition line, where +12V appears at switching the ignition on and stays while cranking.</i>
16	Ground "-"	Black	<i>Connect to the car body.</i>
Other Connections			
	Power Immobiliser Relay	Two Side Exited Black Wires	<i>Built-in normally closed relay.</i>
	LED Output		2-pin White Connector
	RF Base Station Socket		4-pin Black Connector

System Verification

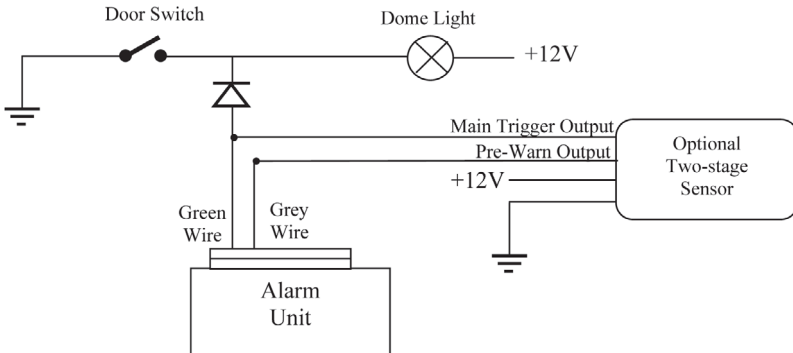
1. Connect the Car Battery
2. Check the following functions and features:
 - Arm/Disarm
 - Silent Arm/Silent Disarm
 - Panic
 - Shock Sensor and Optional Sensor Sensitivity
 - Triggering the alarm by door, hood, and trunk open
 - Non-Triggering due to shaking hood and trunk coils.
 - Override Switch operation
 - Central Door Lock operation
 - Auxiliary Outputs and Inputs performance

- Auto Rearming, Passive Arming
- Valet Mode
- Engine Immobilisation
- Transmitter/Pager Range

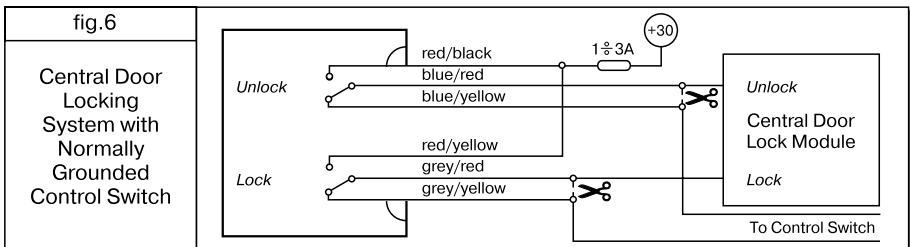
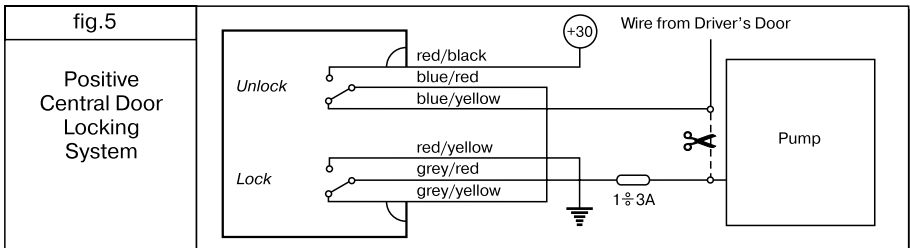
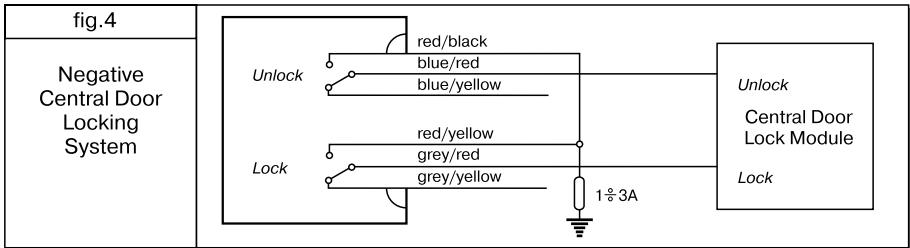
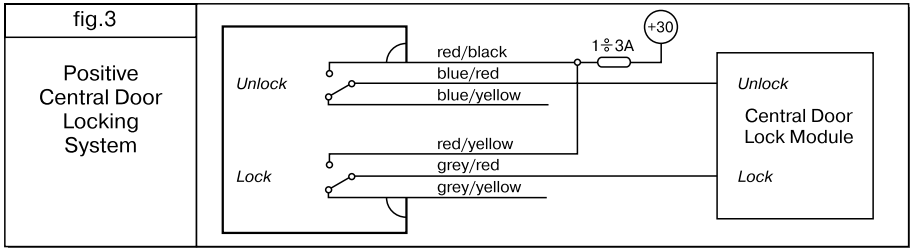
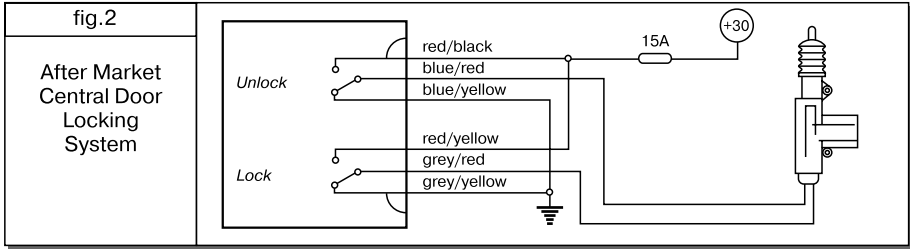
WIRING DIAGRAM



Optional Two-Stage Sensor Connection



Central Door Lock System Connection Diagrams



ИНСТРУКЦИЯ ПО УСТАНОВКЕ

Общие рекомендации.

Перед началом установки отсоедините “-” клемму аккумулятора автомобиля.

1. Центральный блок сигнализации устанавливается внутри салона вдали от источников влаги и нагрева. При выборе места установки центрального блока необходимо учесть, что датчик удара встроен в центральный блок, поэтому блок необходимо установить таким образом, чтобы обеспечить наилучшую восприимчивость колебаний кузова автомобиля.
2. Модуль связи с антенной, для достижения максимальной эффективности работы пейджера следует располагать как можно выше, вдали от металлических панелей кузова и жгутов штатной электропроводки автомобиля.
3. Сирена устанавливается под капотом или в другом недоступном угонщику месте рупором вниз или в сторону. Место установки должно быть удалено от источников нагрева и защищено от попадания воды. В случае установки сирены с автономным питанием, необходимо обеспечить доступ к замку сервисного ключа.
4. Концевые выключатели капота и багажника устанавливаются в защищенные от влаги места недоступные при закрытом капоте или багажнике.
5. Все силовые цепи должны быть защищены плавкими предохранителями на соответствующие токи.

Технические характеристики.

Напряжение питания	10...15 В
Потребляемый ток в режиме охраны	20 мА
Частота радиоканала	433,92 МГц
Диапазон рабочих температур	-40...+85°C
Максимально допустимый ток	
- цепи блокировки двигателя	20 А
- цепей сигнальных фонарей	10 А
- цепей управления центральным замком	15 А

Дальность действия двунаправленного пульта управления

Условия измерений	Канал пейджера	Канал управления
Городская застройка вне прямой видимости	350 – 400 м	30 м
Прямая видимость в городских условиях	700 – 900 м	
Прямая видимость вне города	До 1500 м	

Программирование пультов управления.

В стандартный комплект АМЕ ММ-2 входит 1 двунаправленный и 1 однонаправленный пульт управления, однако сигнализация способна запомнить коды 4 пультов, и если у Вас возникла необходимость увеличить количество пультов для управления Вашей охранной системой, Вы можете запрограммировать их, используя следующую процедуру:

1. **Введите PIN код**, для чего три раза в течение 7 секунд включите зажигание и оставьте его включенным, после серии быстрых вспышек светодиод начнет мигать примерно 1 раз в секунду. Отсчитайте количество медленных вспышек равное установленному значению PIN кода и выключите зажигание. Если код введен правильно, система двойным звуковым сигналом сообщит о входе в режим программирования брелоков.
2. **Закончив ввод кода, снова включите зажигание** (сразу после двойного звукового сигнала).
3. **Нажмите кнопку 1 программируемого пульта**. Короткий звуковой сигнал подтвердит запись кода пульта в память системы. *При записи нового двунаправленного пульта после звукового сигнала дождитесь двойной вспышки пиктограммы сигнальных фонарей на ЖК-дисплее, подтверждающей запись кода блока сигнализации в память пульта. Помните, что при записи пятого пульта, первый из записанных будет соответственно автоматически удален из памяти системы, при записи шестого – второй и т. д. При необходимости удалить из памяти системы коды потерянных пультов воспользуйтесь функцией 13 в таблице пользовательского программирования.*
4. Для выхода из режима программирования пультов, выключите зажигание и подождите 15 секунд. О выходе из режима система сообщит двойным звуковым сигналом.

ВНИМАНИЕ! При программировании двунаправленных пультов управления происходит запись кода пульта в память охранной системы, а также запись кода охранной системы в память пейджера пульта. В память пейджера пульта управления может быть записан код только одной охранной системы во избежание путаницы при отображении пультом тревожной и другой информации о состоянии охранной системы. Если Вы хотите использовать один и тот же пульт для управления несколькими системами АМЕ ММ-2, помните, что при программировании пульта в память следующей охранной системы код предыдущей стирается из памяти пульта, поэтому функция пейджера будет доступна только в последней охранной системе из тех, куда запрограммирован пульт управления.

Установочное программирование.

Для того чтобы изменить установки программируемых функций, необходимо, прежде, выполнить программирование брелоков, описанное выше. Затем выполнить следующую процедуру:

1. Закончив программирование пультов управления, описанное выше, не позднее, чем через 15 секунд включите зажигание.
2. Нажмите кнопку 1 пульта управления 15 раз. После трех длинных сигналов сирены нажмите кнопки 1 и 2 одновременно, длинный звуковой сигнал подтвердит вход в программирование установочных функций.
3. Нажмите кнопку 1 пульта для увеличения номера функции или кнопку 2 для уменьшения. Каждое нажатие будет подтверждаться соответствующим количеством коротких звуковых сигналов. Каждое пятое нажатие – длинным. Например, функции 2 будет соответствовать 2 коротких сигнала, а функции 7 – 1 длинный и 2 коротких.
4. Текущее состояние функции отражается светодиодом системы, который горит, если функция включена и не горит, если выключена.

- Для изменения установки функции нажмите кнопки 1 и 2 одновременно. Изменение установки система подтвердит длинным звуковым сигналом. При программировании функций, имеющих более двух состояний, следуйте рекомендациям соответствующей строки таблицы.
- При необходимости изменить значение других функций, выберите функцию, нажимая кнопки 1 или 2 соответственно.
- По окончании программирования выключите зажигание и подождите 15 секунд, система двойным звуковым сигналом подтвердит выход из режима.

Таблица установочных функций

№№	Функция переключателя	Заводская установка	Светодиод горит	Светодиод не горит
1	Учет задержки салонного света	ВЫКЛ.	ВКЛ.	ВЫКЛ.
2	Полярность входа концевика двери	Отрицательная	Положительная	Отрицательная
3	Длительность импульса центрального замка	0,6 сек.	0,6 сек.	4 сек.
4	20 Секундный импульс запираания	ВЫКЛ.	ВКЛ.	ВЫКЛ.
5*	Настройка основной зоны датчика удара Максимальная чувствительность – 9 (9 вспышек светодиода) Минимальная чувствительность – 1 (1 вспышка светодиода) <i>Для входа в режим настройки нажмите одновременно кнопки 1 и 2. Закончив настройку, нажмите кнопки 1 и 2 для подтверждения и выхода из режима.</i>	5 (5 вспышек светодиода)	Увеличение	Уменьшение
6*	Настройка предупредительной зоны датчика удара Максимальная чувствительность – 9 (9 вспышек светодиода) Минимальная чувствительность – 1 (1 вспышка светодиода) <i>Для входа в режим настройки нажмите одновременно кнопки 1 и 2. Закончив настройку, нажмите кнопки 1 и 2 для подтверждения и выхода из режима.</i>	5 (5 вспышек светодиода)	Увеличение	Уменьшение
7**	Программируемый вход отрицательной полярности	Концевик багажника	Концевик багажника	Предупредительная зона датчика

* Процедура настройки датчика удара

ВНИМАНИЕ: При установке одинакового уровня чувствительности для обеих зон датчик удара будет работать в режиме **однозонного датчика**. Для работы датчика в режиме **двухзонного**, уровень чувствительности предупредительной зоны должен быть, по крайней мере, на один шаг выше уровня чувствительности основной зоны.

- При выборе функции 5 или 6 светодиод сериями вспышек укажет установленный уровень чувствительности основной или предупредительной зоны датчика.
- Для входа в режим настройки любой из зон нажмите одновременно кнопки 1 и 2 пульта управления. Длинный звуковой сигнал подтвердит вход в режим настройки. Светодиод продолжит мигать, сообщая о текущем уровне чувствительности. Кроме того, в режиме настройки датчик находится в тестовом режиме, и Вы можете проверить реальную чувствительность датчика, нанося удары в разные места на кузове автомобиля. Индикация срабатывания датчика производится длинным звуковым сигналом.
- Для увеличения чувствительности любой из зон датчика нажимайте кнопку 1, каждое нажатие подтверждается звуковым сигналом. Для уменьшения чувствительности нажимайте кнопку 2, каждое нажатие подтверждается звуковым сигналом. **Примечание:** при достижении максимального или минимального уровня чувствительности звуковые сигналы прекращаются.

4. Закончив настройку чувствительности любой из зон, нажмите одновременно кнопки 1 и 2 для подтверждения и выхода из режима настройки. Если Вы не нажмете кнопки для подтверждения выбранной настройки, система через 1 минуту после получения последней команды автоматически выйдет из режима настройки и из программирования и вернется в режим отключенной охраны (светодиод погаснет). При этом сохранится уровень чувствительности, установленный ранее.
5. **ВНИМАНИЕ!** Чувствительность предупредительной зоны не может быть настроена ниже чувствительности основной. При настройке же чувствительности основной зоны выше уровня, установленного для предупредительной, система автоматически поднимает чувствительность предупредительной зоны до уровня установленного для основной, т.е. если чувствительность обеих зон равнялась 5, а Вы установили для основной зоны, например, уровень 7, то при входе в настройку предупредительной зоны ее чувствительность уже будет равняться 7, о чем система сообщит соответствующим количеством вспышек светодиода.

**** Выбор режима работы программируемого входа**

Режим работы программируемого входа выбирается в зависимости от подключенного оборудования.

1. При выбранном режиме “Концевик багажника” при замыкании входа на “землю” в режиме охраны будет включаться полная тревога. При дистанционном отпирании багажника в режиме охраны вход будет отключен и снова взят под охрану через 10 секунд после закрытия багажника.
2. При выборе режима “Предупредительная зона датчика” сигнализация при замыкании входа на “землю” в режиме охраны будет включать короткую трель сирены. Режим “Предупредительная зона датчика” предназначен для подключения выхода предупредительной зоны дополнительного двухуровневого датчика (если он установлен). В случае включения режима “Предупредительная зона датчика” при дистанционном отпирании багажника в режиме охраны вход будет временно отключен, при этом также будет отключен и вход концевика двери, что позволяет использовать его в качестве входа концевика двери, багажника и основной зоны дополнительного датчика одновременно (при подключении используйте развязывающие диоды). Через 10 секунд после закрытия багажника оба входа будут снова взяты под охрану.

Примечание: При включенном режиме “Предупредительная зона датчика” в случае постановки на охрану с открытой дверью (включенным салонным светом) программируемый вход будет отключен и взят под охрану через 15 секунд после закрытия двери (выключения света).

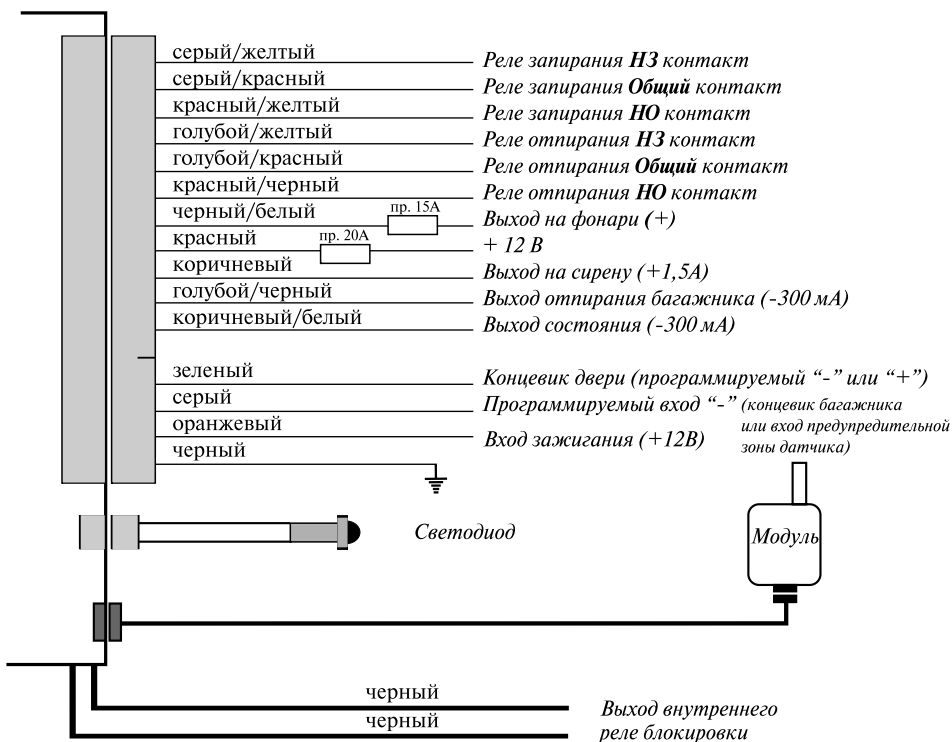
Назначение проводов и разъемов центрального блока.

N	Назначение провода	Цвет провода	Примечание
Основной 16 контактный разъем			
1	Запирание НЗ контакт	Серый/желтый	Внутреннее реле Внутреннее реле Внутреннее реле Внутреннее реле
2	Запирание ОБЩ контакт	Серый/красный	
3	Запирание НО контакт	Красный/желтый	
4	Отпирание НЗ контакт	Голубой/желтый	
5	Отпирание ОБЩ контакт	Голубой/красный	
6	Отпирание НО контакт	Красный/черный	
7	Выход на фары	Черный/белый	Внутреннее реле. Подключить к проводу питания габаритных огней. Пр. 15А. В случае, если питание на фары подается по разным проводам, при подключении используйте развязывающие диоды.
8	Питание	Красный	Подключить к +12В аккумуляторной батареи. Пр. 20А.
9	Выход на сирену	Коричневый	+ 1,5 А
10	Выход отпирания багажника "-300 мА	Голубой/черный	Подключить к обмотке внешнего реле управления замком багажника
11	Выход состояния.	Коричневый/белый	"-300 мА при включенной охране. Для управления нормально-замкнутым реле блокировки.
12	Не используется		
13	Вход концевика двери программируемой полярности	Зеленый	С программируемой функцией учета задержки салонного света (функция 1 в таблице установочных функций). Полярность входа выбирается функцией 2 в таблице установочных функций
14	Программируемый вход отрицательной полярности	Серый	Режим работы входа задается функцией 7 в таблице установочных функций. Возможен выбор одного из двух режимов: 1. Концевик багажника. 2. Вход предупредительной зоны датчика.
15	Вход зажигания	Оранжевый	Подключить к проводу, на котором +12В появляется при включении зажигания и не пропадает при включении стартера.
16	Корпус "-"	Черный	Надежно подключить к кузову автомобиля.
Прочие подключения			
	Силовой выход блокировки двигателя	Два черных провода с разъемом	Внутреннее реле. Провода выведены через боковое отверстие центрального блока управления. (Подключить в разрыв блокируемой цепи)
	Выход светодиода		2-контактный разъем белого цвета
	Вход/выход модуля связи		4-контактный разъем

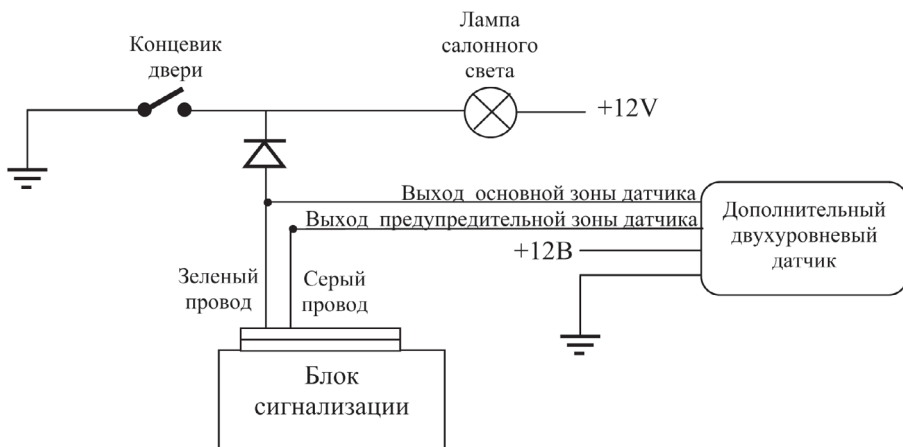
Проверка системы

1. Подсоединить аккумулятор автомобиля.
2. Проверить следующие устройства и режимы:
 - постановка/снятие с охраны;
 - тихая постановка/снятие с охраны;
 - паника;
 - срабатывание на шок-сенсор и дополнительные датчики;
 - двушаговое снятие с охраны»
 - срабатывание при открывании всех дверей, капота, багажника;
 - отсутствие срабатывания концевиков капота/багажника при колебании крышек капота/багажника;
 - работа кнопки аварийного отключения;
 - управление центральным замком;
 - управление дополнительными каналами (если подключены);
 - автопостановка, перепостановка (защита от случайного снятия с охраны);
 - Valet режим;
 - Радиус действия брелоков;
 - Блокировка двигателя.

СХЕМА ПОДКЛЮЧЕНИЙ



Подключение дополнительного двухуровневого датчика



СХЕМЫ ПОДКЛЮЧЕНИЯ К ЦЕНТРАЛЬНОМУ ЗАМКУ

РУССКИЙ

